

## **Najkompletnejšie váhy svojej kategórie!**

Poskytujúce ideálnu rovnováhu medzi inovatívnymi funkciami a jednoduchým režimom váženia, váhy Adventurer od OHAUS-u prinášajú všetky potrebné aplikácie pre rutinné používanie pre všetky laboartórne úlohy. Dotyková farebná obrazovka, GLP/GMP protokol, 2 USB rozhrania, dômyselný analytický ochranný kryt spraví váhy Adventurer najkompletnejším vo svojej kategórii.

### **Štandardné vlastnosti:**

- **Stabilita, presnosť, rýchle a jednoduché používanie poskytujú optimálne výsledky váženia**— Táto trojica hlavných vlastností zabezpečuje najdôležitejší aspekt rutinnej laboratórnej práce: presné a spoľahlivé výsledky váženia za pár sekúnd.
- **Farebná dotyková obrazovka & konektivita poskytujú bezpečné a jednoduché používanie** — Dotyková obrazovka so širokým uhlom prehľadu poskytuje rýchly prístup ku všetkým aplikáciám váh Adventurer, kým dve rozhrania USB s GLP/GMP protokolom umožňujú bezpečné ukladanie a sledovanie dát váženia.
- **Vynovený analytický ochranný kryt s minimálnymi priestorovými úrokmi poskytuje vynikajúci prístup do vážiacej komory** — Inovované dvierka z dvoch častí poskytujú vynikajúci prístup do vážiacej komory pričom majú minimálny nárok na priestor.

# Adventurer® Analytické a presné váhy

**Stabilita, presnosť, rýchle a jednoduché používanie poskytuje optimálne výsledky v rutínnej prevádzke**

Výkon váženia

- Poskytuje stabilné a spoľahlivé výsledky váženia pre všetky rutinné operácie

Čas stabilizácie

- Váhy Adventurer s rýchlou stabilizáciou zlepšujú efektivitu každej laboratórnej prevádzky

Kalibrácia

- **AutoCal™**
  - vybrané modely prichádzajú s automatickou internou justážou, ktorá poskytuje vždy presné a spoľahlivé výsledky váženia, pričom skalibrujú váhy na dennej báze.
- **Externá kalibrácia**
  - Tradičná metóda justáže váh pomocou externých závaží.



**Farebná dotyková obrazovka poskytuje jednoduchý prístup k aplikáciám**

- Používanie váh Adventurer a prístup k aplikáciám sú veľmi jednoduché. Vďaka dotykovej obrazovke už nepotrebuje vykonať manuálne kalkulácie, váhy Adventurer to spravia za Vás
- Dotykovú obrazovku je možné ovládať aj v laboratórnych rukavičkách, vďaka čomu sú váhy Adventurer ideálne do náročného laboratórneho prostredia.
- Okrem dotykovej obrazovky váhy Adventurer ponúkajú ovládanie pomocou šiestich mechanických klávesov pre rutinné operácie napr. tarovanie, nulovanie, tlač a kalibrácia váh.



## Režimy váženia



### Váženie

Stanovuje hmotnosť vzorky vo vybranej jednotke váženia



### Počítanie kusov

Stanovuje počet kusov pomocou jednotkovej hmotnosti vzorky.



### Percentuálne váženie

Porovnáva hmotnosť vzorky voči referenčnej vzorke, pričom výsledok je udávaný ako percentuálny pomer



### Dynamické váženie

Pre váženie nestabilnej vzorky. Váhy vykonajú sériu vážení a udávajú priemerovaný výsledok



### Stanovenie hustoty

Stanovuje hustotu tuhých alebo kvapalných látok. Pomocou závesného váženia je možné stanoviť špecifickú hmotnosť rozmerných vzoriek



### Kontrolné váženie

Porovnáva hmotnosť vzorky voči stanoveným tolerančným limitom



### Display Hold funkcia

Udrží výsledok váženia na displeji



### Sčítavanie

Súčtuje hmotnosť/ počet vzoriek.



### Formulácia

Pre navažovanie komponentov a pre tvorbu receptúr. Počet položiek je 2-50. Porovnáva hmotnosť vzorky ku

## Vybavené s modernými možnosťami konektivity a funkciami pre moderné laboratória

### Dve USB rozhrania

- USB rozhranie na prednej strane váh je jednoducho dostupné, umožňuje uložiť dáta váženia na USB kľúč. Takisto umožňuje nabíjať aj prenosné zariadenia napr. mobilný telefón
- USB port na zadnej strane váh slúži na pripojenie váh k PC.
- Vďaka možnostiam konektivity sú všetky vaše výsledky zaznamenateľné a sledovateľné, ideálne pre systémy kontroly kvality



### GLP/GMP Dáta s reálnym časom

- Funkcia reálneho času s kombináciou GLP/GMP protokolu poskytuje vždy najbezpečnejší záznam dát. Zaznamenané sú nasledovné údaje: názov vzorky, názov projektu, ID váhy a to všetko v reálnom čase s dátumom

### Užívateľské profily

- Možnosť klonovania užívateľských nastavení umožňuje nastaviť ďalšie váhy Adventurer pomocou USB kľúča.

### Indikácia minimálnej navážky

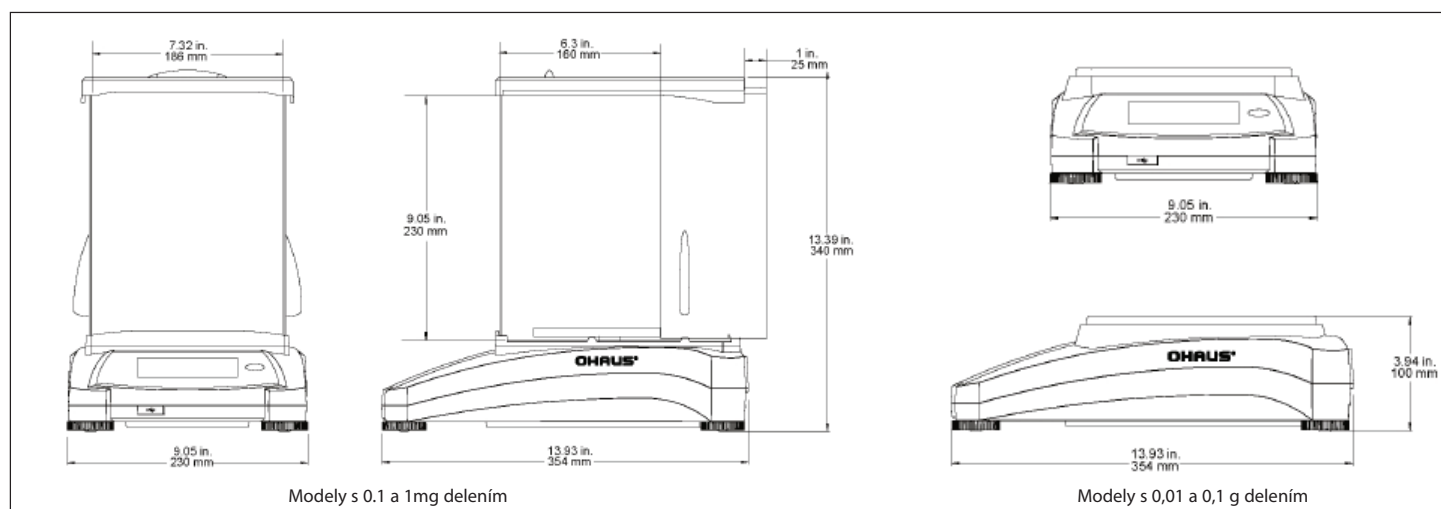
- Pri používaní indikácie minimálnej stanovenej navážky sa môžete ubezpečiť, že všetky vykonané vážená sú v súlade s Vašimi internými predpismi kontroly kvality. Váhy vás upozorňujú zmenou farby displeja pri dosiahnutí minimálnej stanovenej navážky.

## Unikátny prístup do vážiaceho priestoru vďaka inovovanému analytickému ochrannému krytu

- Dvierka analytického ochranného krytu prichádzajú s minimálnym nárokom na priestor, pričom sa skladajú z dvoch častí
- Široký otvor bočných dvierok umožňuje pohodlný prístup do vážiaceho priestoru s minimalizáciou nepríjemných nehôd pri manipulácii so vzorkami
- Jednoduché čistenie a demontáž dvierok zabezpečuje vždy čisté pracovné prostredie vážiaceho priestoru



## Vonkajšie rozmery



# Adventurer® Analytické a presné váhy

Model	AX124	AX224	AX324	AX223	AX423	AX523	AX622	AX1502	AX2202	AX4202	AX5202	AX4201	AX8201
S externou kalibráciou	AX124/E	AX224/E	—	AX223/E	AX423/E	AX523/E	AX622/E	AX1502/E	AX2202/E	AX4202/E	—	AX4201/E	AX8201/E
S úradným overením	AX124M	AX224M	AX324M	AX223M	AX423M	AX523M	—	AX1502M	AX2202M	AX4202M	AX5202M	—	AX8201M
Váživosť (g)	120	220	320	220	420	520	620	1,520	2,200	4,200	5,200	4,200	8,200
Delenie d (g)	0.0001			0.001			0.01			0.1			0.1
Overený dielik* e (g)	0.001			0.01			—	0.1			—	1	
Trieda presnosti*	I			II			—	II			—	II	
Reprodukovateľnosť (g)	±0.0001			±0.001			±0.01			±0.1			
Linearita váženia (g)	±0.0002			±0.002			±0.02			±0.2			
Čas stabilizácie (sekundy)	≤3			≤2			≤1.5			≤1.5			
Citlivosť drift (ppm/°C)	1.5			3			3			1.9	9		
Typické min. navážky (g) (u=0.10%, k=2)	0.20g - 120g	0.20g - 220g	0.20g - 320g	2.0g - 220g	2.0g - 420g	2.0g - 520g	20.0g - 620g	20.0g - 1,520g	20.0g - 2,200g	20.0g - 4,200g	20.0g - 5,200g	200.0g - 4,200g	200.0g - 8,200g
Optimálne min. navážky (g) (u=0.10%, k=2)	0.082g - 120g	0.082g - 220g	0.082g - 320g	0.82g - 220g	0.82g - 420g	0.82g - 520g	8.2g - 620g	8.2g - 1,520g	8.2g - 2,200g	8.2g - 4,200g	8.2g - 5,200g	82g - 4,200g	82g - 8,200g
Jednotky váženia	gram, milligram, mesgal, momme, Newton, unca, pennyweight, Baht, karát, grain, pound, Tael (Hong Kong), Tael, (Singapore), Tael (Taiwan), tical, tola, trójska unca, vlastná (1)												
Jednotky váženia u overených modeloch	mg, g, ct						—	g, kg, ct				—	g, kg, ct
Režimy váženia	Váženie, počítanie kusov, % váženie, kontrolné váženie, dynamické váženie, formulácia, stanovenie hustoty, sčítavanie a funkcia display hold												
Vážiaca miska	Ø 90 mm / 3.5 in			Ø 130 mm / 5.1 in			175 × 195 mm / 6.9 × 7.7 in						
Kalibrácia	Všetky modely sú dodané s Externou kalibráciou - s označením AX.../E, Modely s AutCal™ sú s označením AX...												
Rozsah tarovania	Do celej váživosti s odčítaním												
Napájanie	AC Adaptér vstup: 100-240 VAC 0.3A 50-60 Hz AC Adaptér výstup: 12 VDC 0.84A												
Typ displeja	Plne farebná dotyková LCD obrazovka s WQVGA grafikou												
Rozmer displeja	109 mm / 4.3 in (uhlopriečka)												
Telo váhy (SxVxH)	354 × 340 × 230 mm / 13.93 × 13.39 × 9.05 in						354 × 100 × 230 mm / 13.93 × 3.94 × 9.05 in						
Komunikácia	RS232, USB port a USB Host												
Ideálna teplota prevádzky	10°C do 30°C												
Ideálna vlhkosť prevádzky	Max. relatívni nekondenzujúci vlhkosť 80% do 30 ° C												
Skladovanie	-10°C / 14°F do 60°C / 140°F pri vlhkosti 10% do 90%												
Rozmery balenia	507 × 387 × 531 mm / 20.0 × 15.4 × 20.9 in						557 × 392 × 301 mm / 22.0 × 15.5 × 11.9 in						
Netto hmotnosť	5.1 kg			5.8 kg			4.6 kg			3.8 kg			
Zásielková hmotnosť	7.8 kg			8.5 kg			6.5 kg			5.7 kg			

\*Ilen u modeloch s overením (M)

## Ďalšie vlastnosti

RS232 rozhranie, zabudovaný háčik pre závesné váženie, ochranný kryt na telo váhy, odnímateľná nerezová vážiaca miska, telo váhy z kovovej liatiny, bezpečnostná slučka, podsvietená libela, nastaviteľné nožičky, uzamykateľné menu, nastaviteľná filtrácia rušivých vplyvov, zvuková spätná väzba, nastaviteľný jas, automatické stmavenie obrazovky, kalibrácia dotykovej obrazovky, auto tara, nastaviteľné jazyky.

## Certifikáty

Metrologické: OIML R76, EN 45501 (Class I, nmax 320000; Class II, nmax 52000)  
Bezpečnostné: EN 61010-1, IEC 61010-1  
Elektromagnetická kompatibilita: IEC 61326-1, EN 61326-1 (emissions Class B, immunity Industrial requirements)

## Príslušenstvo

SF40A mechanická tlačiareň.....	30064202
Externý displej.....	80251396
Sada pre stanovenie hustoty.....	80253384
USB kábel (Typ A do B).....	83021085
Bezpečnostná slučka (záмок).....	80850043
RS232 kábel k PC, 9 Pinový.....	00410024

## OHAUS Europe GmbH

Im Langacher 44  
8606 Greifensee  
Switzerland

e-mail: ssc@ohaus.com  
Tel: 0041 22 567 53 19  
e-mail: tsc@ohaus.com  
Tel: 0041 22 567 53 20

## www.ohaus.com

With oces throughout Europe,  
Asia, and Latin America

## ISO 9001:2008

Registered Quality  
Management System

© Copyright OHAUS Corporation

